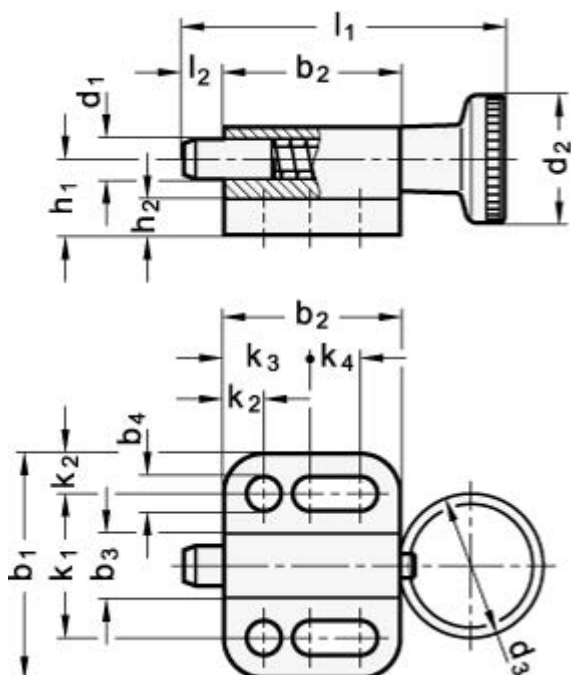
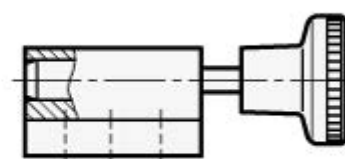


Varenummer: 204178A  
 Beskrivelse: E+G Positioneringsbolt GN 417-8-A

## Mål



Plunger pin retracted



b1	= 34	h1	= 12.5
b2	= 33	h2	= 6
b3	= 12	k1	= 23
b4	= 5.4	k2	= 5.5
d1	= 8	k3	= 12
d3	= 30	k4	= 15.5
Fjedertryk N bund	= 22	l2	= 8
Fjedertryk N top	= 6	Vægt i (g)	= 58